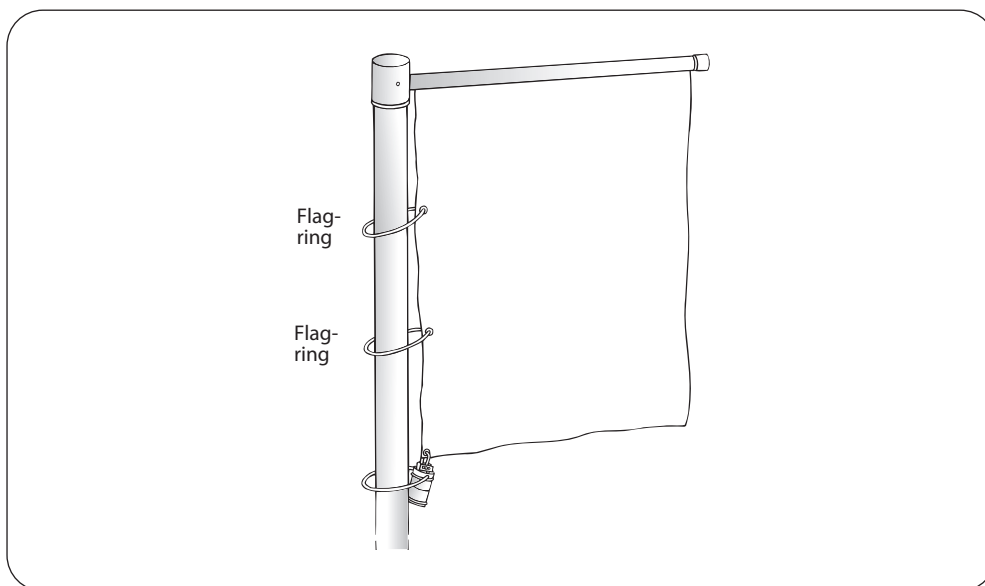
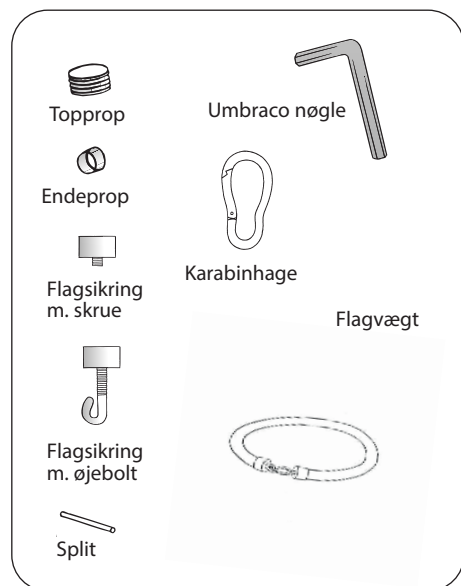


Tillykke med Deres nye flagstang

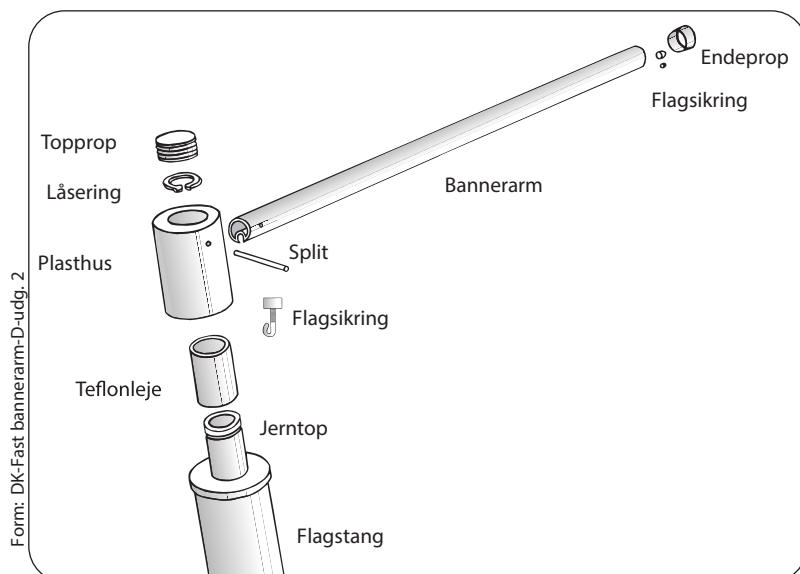
Denne flagstang er et kvalitetsprodukt fra Dano Mast. Vi er sikre på, De vil få glæde af den i mange år. Flagstangen og tilbehøret er blevet grundigt checket på fabrikken. Alligevel beder vi Dem for en sikkerheds skyld kontrollere, at der er alle de dele, som er vist på monteringsanvisningen herunder. Skulle der mangle noget, beder vi Dem henvende Dem hos Deres forhandler, hvor De vil få delene udleveret uden beregning.



Med fast bannerarm



Monteringsvejledning



Monteringsvejledning:

1. Monter bannerarm i plasthuset på flagstangen og fæst den med split.
2. Monter flagsikring med krog i bannerarm helt ind til flagstangen og spænd den.
3. Flaget monteres ved at føre den indsyede plasttråd i den øverste del af flaget ind i bannerarmens løbegang.
4. Når flaget er på plads, monteres flagsikring som fæstes med umbraco nøgle.
5. Der afsluttes med endeprop.
6. Flagringe monteres i sejlring (bestilles særskilt, antal efter størrelse).
7. Flagvægt monteres.