

# Tillykke med Deres nye flagstang

Denne flagstang er et kvalitetsprodukt fra Danø Mast. Vi er sikre på, De vil få glæde af den i mange år. Flagstangen og tilbehøret er blevet grundigt checket på fabrikken. Alligevel beder vi Dem for en sikkerheds skyld kontrollere, at der er alle de dele, som er vist på monteringsanvisningen herunder. Skulle der mangle noget, beder vi Dem henvende Dem hos Deres forhandler, hvor De vil få delene udleveret uden beregning.



## Montering af knop, line samt lineholder:

1. Montér plasttopbeslaget på toppen af flagstangen og fæst den med de 4 små selvskærende skrue. Vær opmærksom på at skrueerne skal ind gennem plastikken og **ikke** i slidserne. Man kan med fordel forbore et lille hul, så får skrue hurtigere fat.
2. Montér knoppen på plasttopbeslaget og fæst den med den længste skrue.
3. Montér lineholderen min. 125 cm fra bunden (eller efter ønske) modsat samlingen på flagstangen. Det er vigtigt kun at spænde skrueerne, så de sidder fast. **Pas på ikke at overspænde skrueerne.**
4. Træk linen gennem knoppen og gør den fast på lineholderen.
5. Placer flagstangen i det nedstøbte rør.
6. For at undgå linens klapren, snoes denne en enkelt gang rundt om stangen.

## Vedligeholdelse:

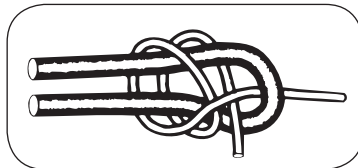
Alle Danø Mast flagstænger leveres med en glat, blank og smudsafvisende overflade, der under normale forhold vil holde sig pæn og glansfuld i en årrække.

Er flagstangen placeret et sted, hvor den udsættes for bilos, røg eller anden kraftig tilsmudsning, kan den vaskes af med en klud samt lidt varmt sæbevand, eventuelt anvendes en rengøringssvamp.

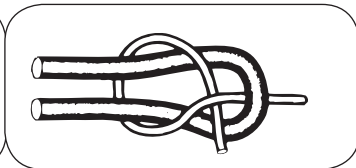
Efter nogle år, kan flagstangen være belagt med så meget smuds, at den skal renses med Danø Mast Rensesæt.

Rensesættet kan købes hos din Danø Mast forhandler.

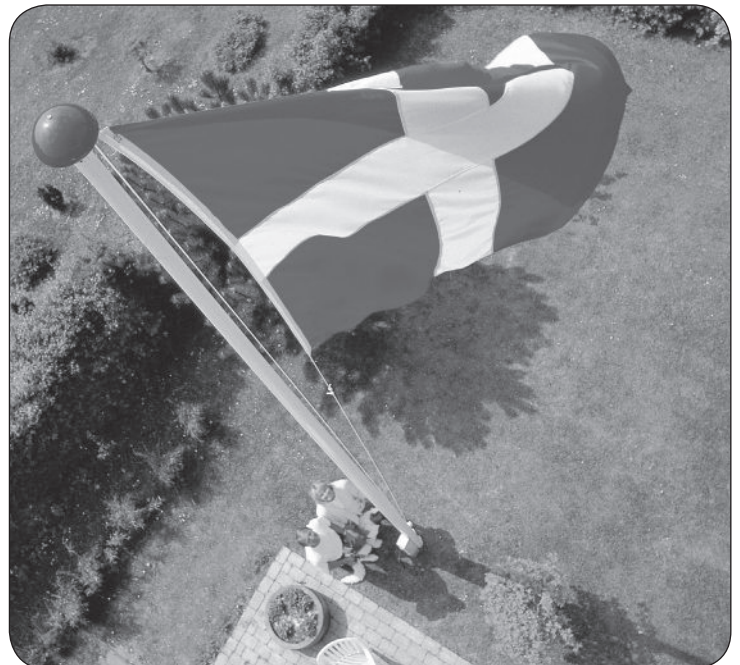
Her er 2 flagknob, der gør det let at binde linen op igen.



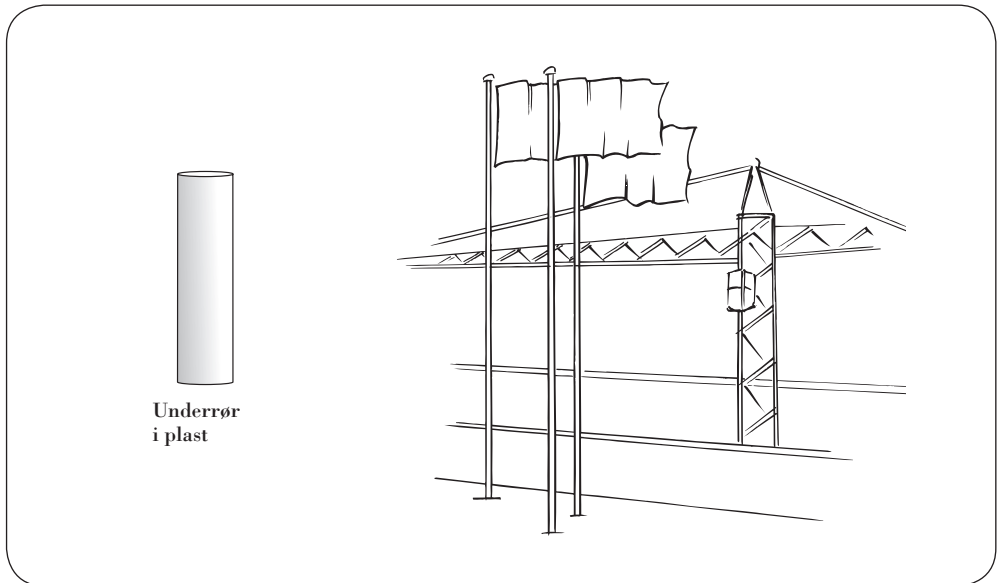
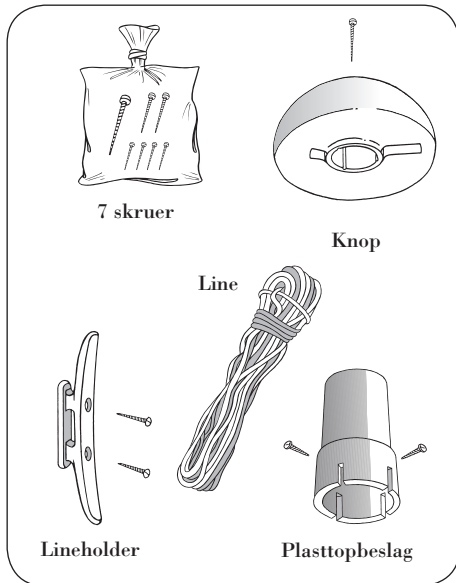
Dobbelt flagknob



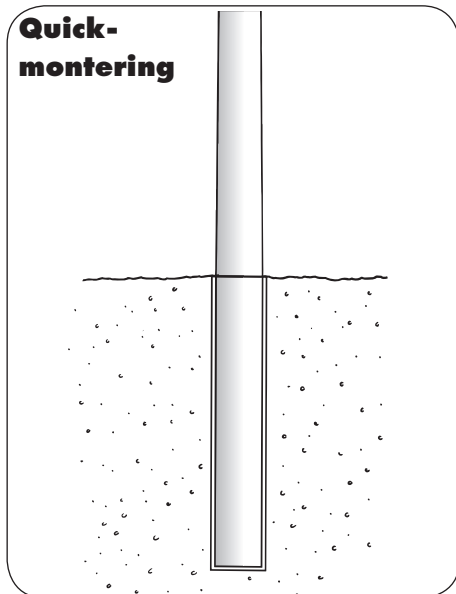
Enkelt flagknob



# Med quick montering



# Nedstøbnings- og monteringsvejledning



## ◀ Monteringsvejledning:

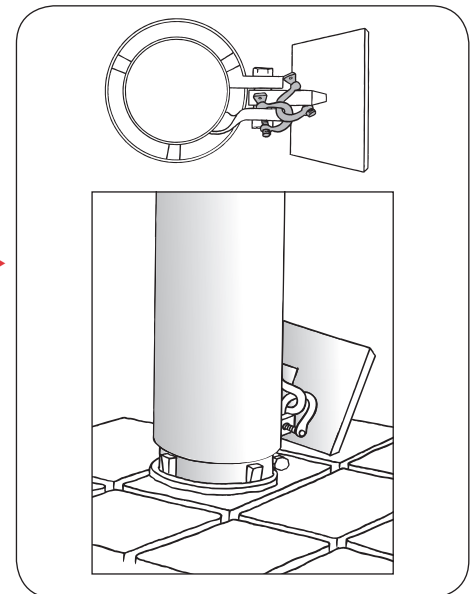
Grav et hul i rørets længde. Plastrøret monteres i jorden. Husk at røret skal stå i vatter. I tilfælde af meget løs undergrund kan der støbes med beton.

## Nedstøbningsanvisning: ▶

Grav et hul i rørets længde og ca. 30 x 30 cm i bredden, nedstøb underrøret i beton.

Det er vigtigt at få placeret underrøret i præcis lodret stilling.

Efter minimum 3 dages hærdetid kan fortovsflagstangen opstilles, ved at åbne låget til underrøret og sætte flagstangens metalrør på plads, så de påsvejste kiler giver støtte og sikrer flagstangens lodrette opstilling. Det er let at tyverisikre flagstangen, forbind flagstang og underrør med sjækler.



# Med fortovsbeslag

