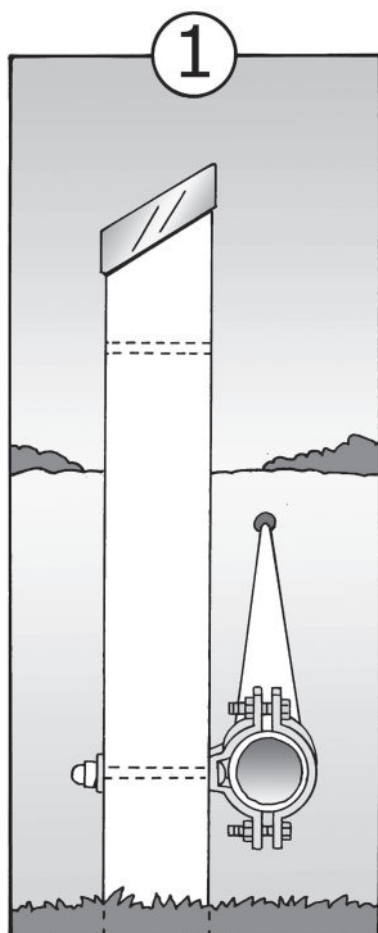
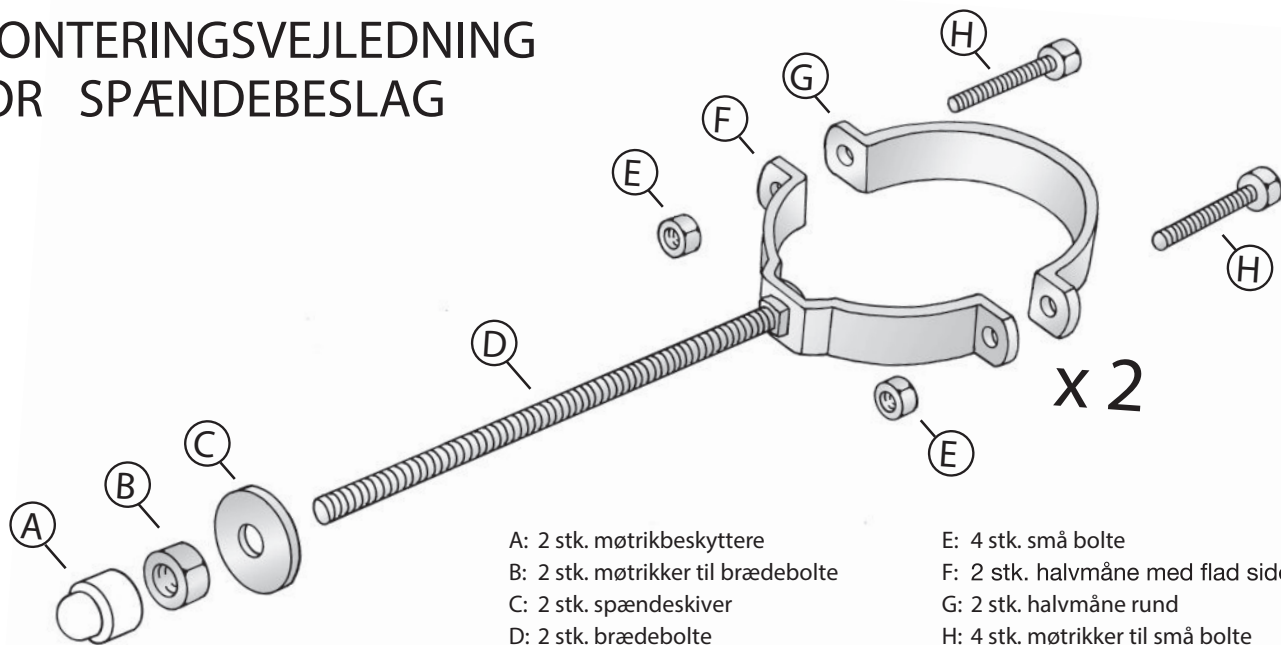
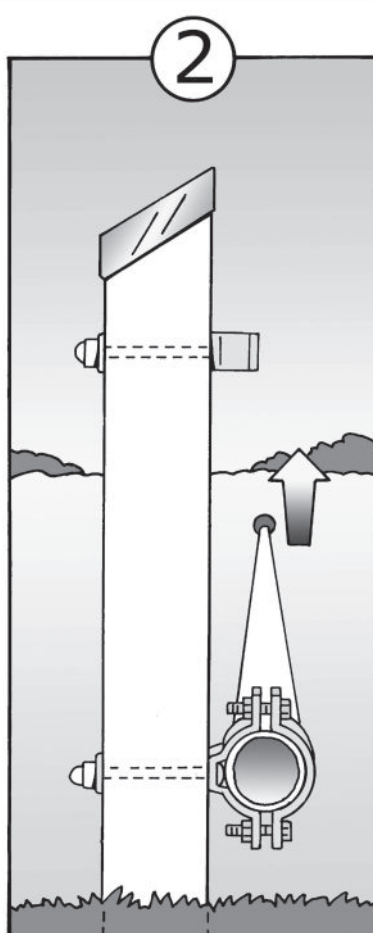


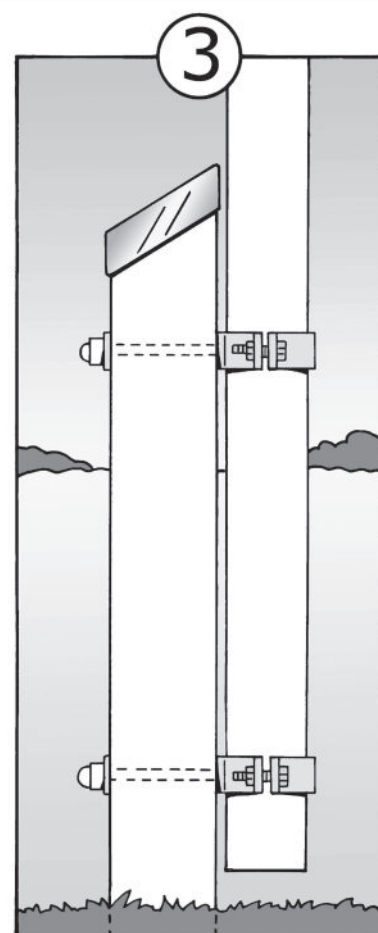
MONTERINGSVEJLEDNING FOR SPÆNDEBESLAG



1. Monter halvmånerne med fladjern på brædebolterne og før boltene gennem hullerne i støtten, monter spændeskiverne og spænd løst med møtrikkerne.



2. Læg flagstangen i den nederste halvmåne og monter den yderste halvmåne på. Halvmånerne fæstnes med de små bolte og møtrikker. Beslaget skal monteres ca. 10 – 15 cm fra bunden af flagstangen.



3. Rejs flagstangen op og placer flagstangen på det øverste beslag og placer den yderste halvmåne på flagstangen og fæst med de små bolte og møtrikker.
 4. Efterspænd alle møtrikker.

DET ER VIGTIGT AT HALVMÅNERNE KUN SPÆNDES SÅ DE HAR FAT OM FLAGSTANGEN OG IKKE SÅ MEGET AT FLAGSTANGENS RUNDE PROFIL ÆNDRES OG STYRKEN PÅ FLAGSTANGEN DERVED ÆNDRES.

HUSK KONTROLLER HULAFSTAND PÅ STØTTEN !
 SE PRODUKTETS TEKNISKE DETALJER PÅ HJEMMESIDEN UNDER VARE KATAGORI STØTTER.



info@danomast.dk · www.danomast.dk