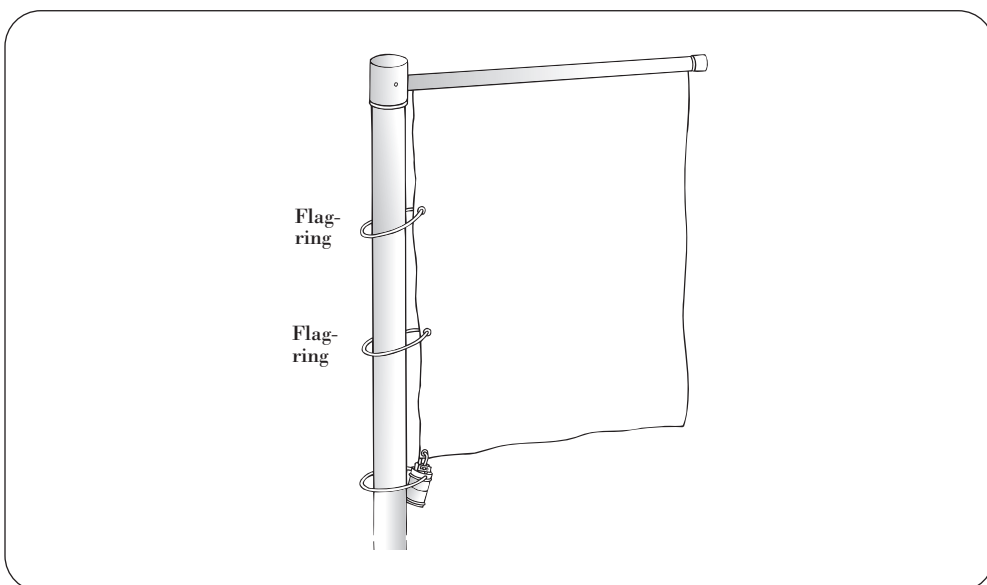
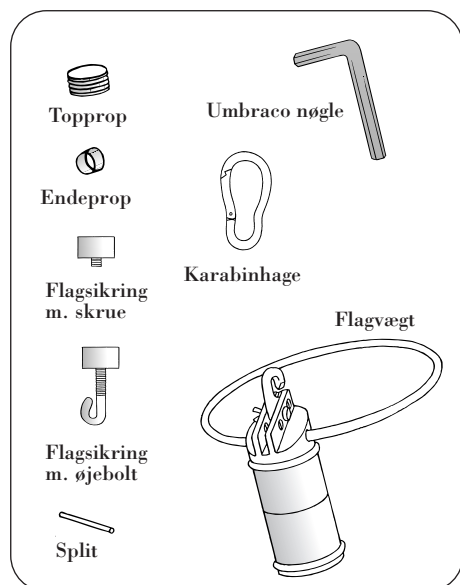


# Tillykke med Deres nye flagstang

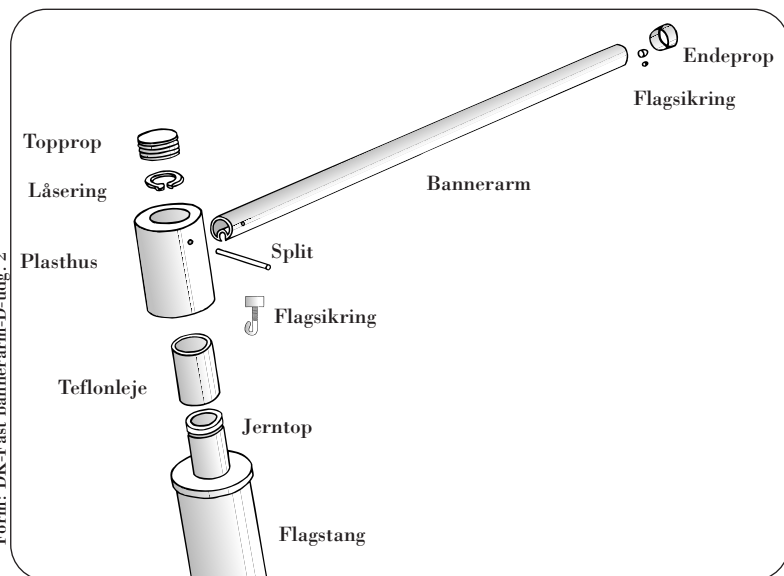
Denne flagstang er et kvalitetsprodukt fra Dano Mast. Vi er sikre på, De vil få glæde af den i mange år. Flagstangen og tilbehøret er blevet grundigt checket på fabrikken. Alligevel beder vi Dem for en sikkerheds skyld kontrollere, at der er alle de dele, som er vist på monteringsanvisningen herunder. Skulle der mangle noget, beder vi Dem henvende Dem hos Deres forhandler, hvor De vil få delene udleveret uden beregning.



## Med fast bannerarm



## Monteringsvejledning



### Monteringsvejledning:

1. Monter bannerarm i plasthuset på flagstangen og fæst den med split.
2. Monter flagsikring med krog i bannerarm helt ind til flagstangen og spænd den.
3. Flaget monteres ved at føre den indsyede plasttråd i den øverste del af flaget ind i bannerarmens løbegang.
4. Når flaget er på plads, monteres flagsikring som fæstes med umbraco nøgle.
5. Der afsluttes med endeprop.
6. Flagringe monteres i sejlring (bestilles særskilt, antal efter størrelse).
7. Flagvægt monteres.

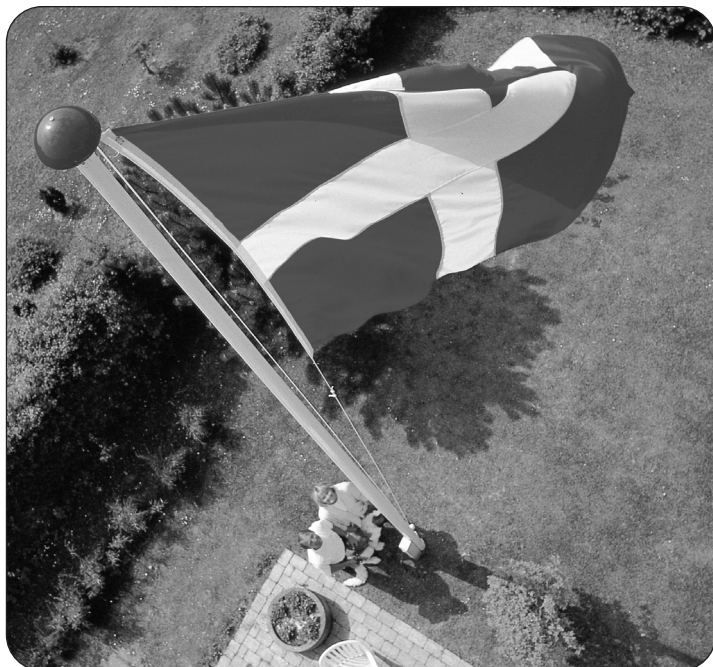
## Vedligeholdelse:

Alle Dano Mast flagstænger leveres med en glat, blank og smudsafvisende overflade, der under normale forhold vil holde sig pæn og glansfuld i en årrække.

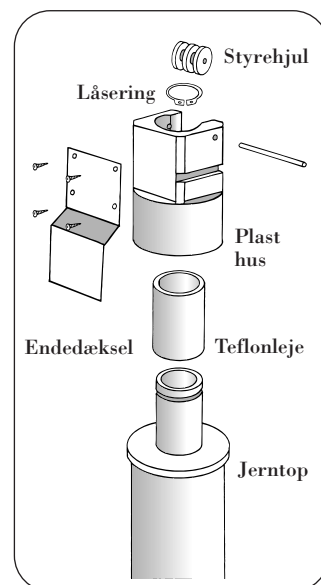
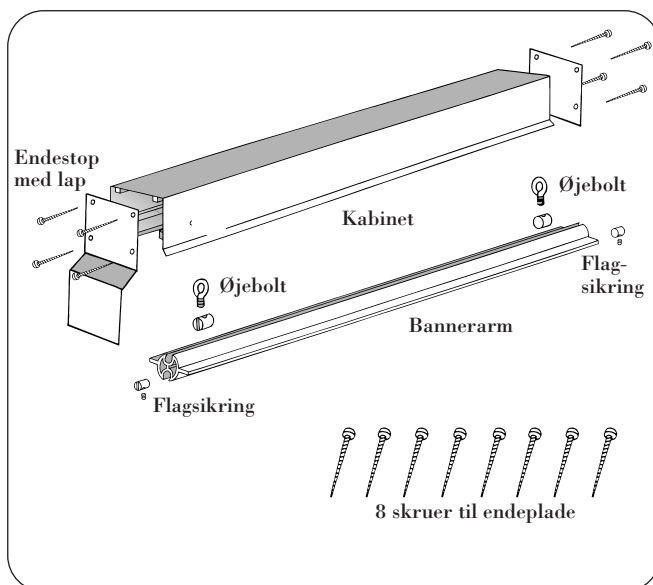
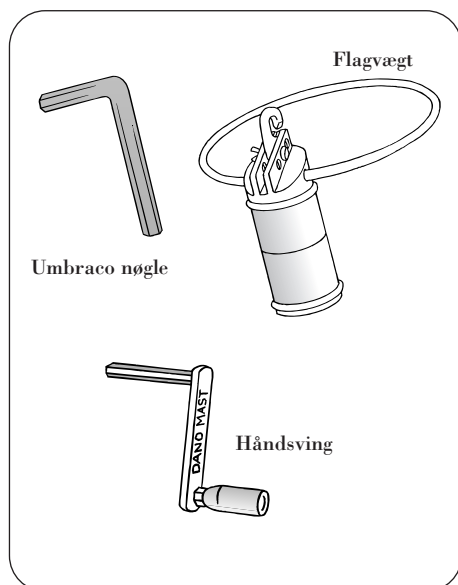
Er flagstangen placeret et sted, hvor den udsættes for bilos, røg eller anden kraftig tilsmudsning, kan den vaskes af med en klud samt lidt varmt sæbevand, eventuelt anvendes en rengøringsvamp.

Efter nogle år, kan flagstangen være belagt med så meget smuds, at den skal renses med Dano Mast Rensesæt.

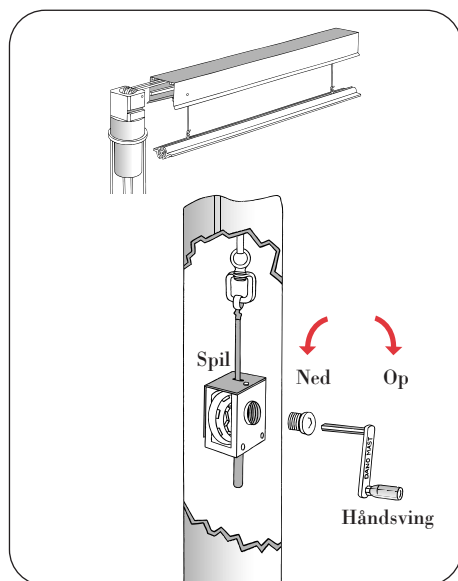
Rensesættet kan købes hos din Dano Mast forhandler.



## Med hejsbar bannerarm



## Monteringsvejledning



### Monteringsvejledning:

1. Før flagstangen rejses sæt håndsvinget i spillet og drej mod uret samtidig med, at der trækkes i snorene i toppen af flagstangen. Der skal være ca. 2 m snor ud af stangen.
2. Første snor føres over første aksel og anden snor føres over anden aksel.  
**Det er vigtigt, at snorene ikke er krydset over styrerullen i plasthuset.**
3. Skub kabinet ind over plasthus og monter endedæksel med fire skruer.
4. Monter første snor i første øsken og anden snor i anden øsken på bannerarm (bom).
5. Flaget monteres ved at føre den indsyede plasttråd i den øverste del af flaget ind i bannerarmens løbegang.
6. Når flaget er på plads, monteres flagsikring som fæstes med umbraco nøgle.
7. Flagringe monteres i sejlringe i flaget (bestilles særskilt, antal efter bannerstørrelse).
8. Flagvægt monteres.
9. Flagstangen rejses, og flaget hæves, ved at man drejer med håndsvinget med uret.
10. Håndsvinget fjernes, når flaget er i top.
11. Hvis bannerarmen ikke er helt i top og håndsvinget ikke kan drejes mere, justeres længden af linen.