



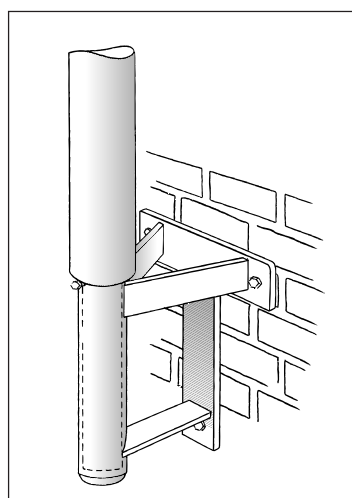
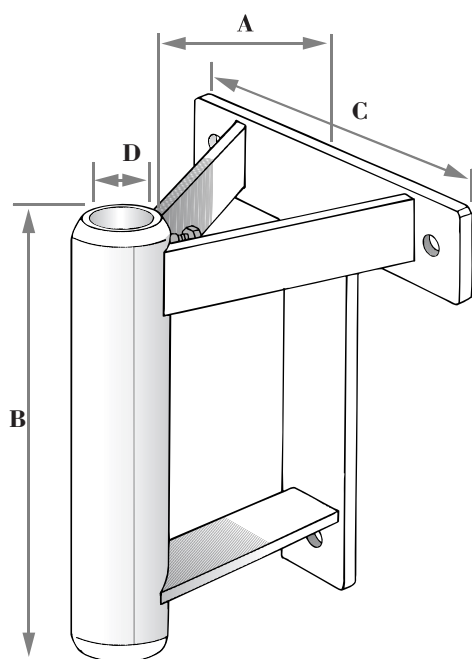
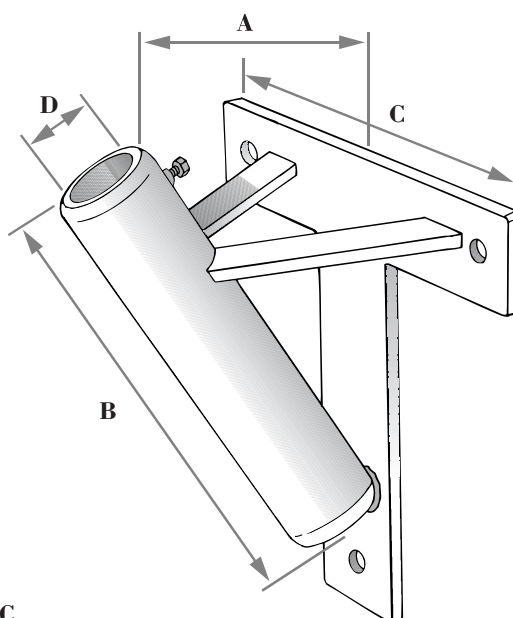
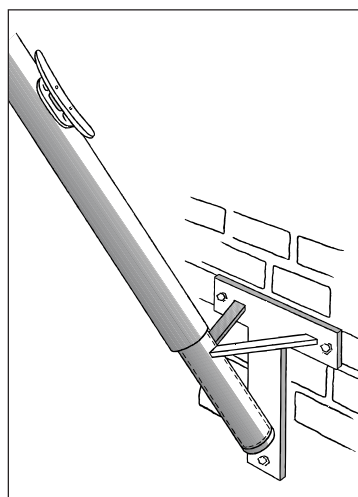
## PRODUKT- BESKRIVELSE VÆG- KONSOL- BESLAG

Vægkonsolbeslag består af:

- Et beslag til montering på facaden.
- Et fabriksmonteret overrør i flagstangen.

Vægkonsolbeslagene leveres til lodret montering eller med en vinkel på 35°.

Vægkonsolbeslagene fæstnes i facaden med franske skruer og rawlplugs. Flagstangen med overrør placeres i vægbeslaget og sikres med en skrue gennem røret.



Model	Højde af flagstang m	A Fra væg mm	B højde mm	C Hul- afstand mm	D Hul- diameter mm
Vægkonsol, lodr.	2 - 3 m	174	270	202	ø49
Vægkonsol, lodr.	4 - 5 m	180	320	202	ø61
Vægkonsol, lodr.	6 m	187	320	202	ø76
Vægkonsol, 35°	3 m	181	270	202	ø49
Vægkonsol, 35°	4 - 5 m	212	320	202	ø61
Vægkonsol, 35°	6 m	225	320	202	ø76

**Vægkonsol**