



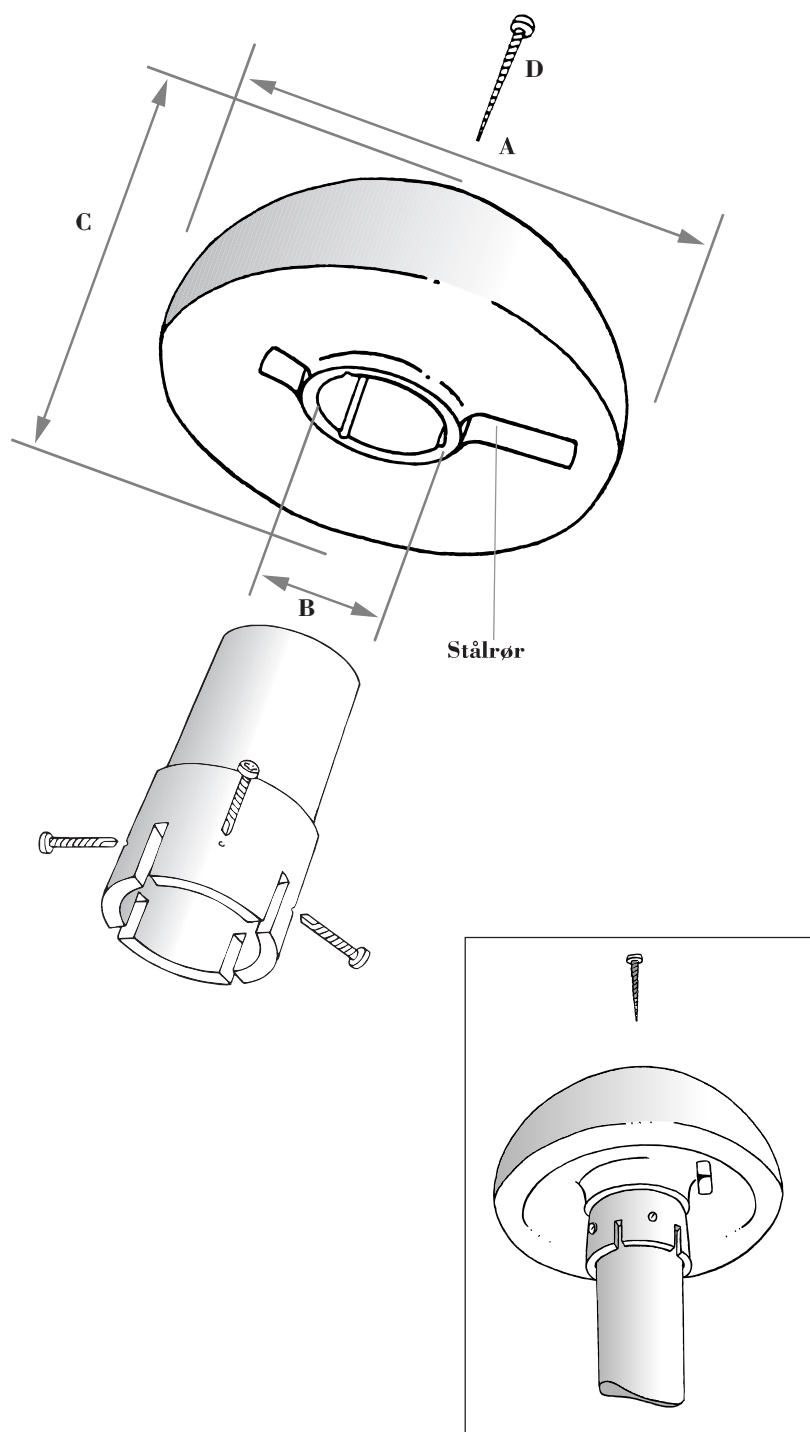
## PRODUKT- BESKRIVELSE PLAST- KNOPPER

Plastknopperne leveres i farverne rød, hvid, guld eller sølv. De røde og hvide knopper er fremstillet i lysstabiliseret lyran.

Guld- og sølvknopper i Pmma Diakon.

Til lineføring er der monteret et rustfrit stålrør i knoppen, som linen skal køre over.

Knoppen fæstnes på topbeslaget med en skrue gennem toppen af knoppen.



Emne	Stang højde	A DIM udv.	B Hul indv. DIM	C højde	D Skrue mm
Plastknop	2 - 6 m	ø 130 mm	ø 50 mm	81 mm	6 x 60
Plastknop	7 - 8 m	ø 160 mm	ø 50 mm	96 mm	6 x 60
Plastknop	9 - 12 m	ø 190 mm	ø 60 mm	121 mm	6 x 60